

用于大流量水处理的 潜水轴流泵和混流泵



P/N: 95008121
VERSION: 2024.07

格兰富水泵(上海)有限公司
中国上海市闵行区苏虹路33号
虹桥天地3号楼10层
邮编: 201106
咨询电话: 400 920 6655
咨询邮箱: chinamarketing@grundfos.com
www.grundfos.cn

格兰富
GRUNDFOS 

格兰富
GRUNDFOS 

点滴皆可为

功能强劲的水泵 节能高效的运行

KPL系列潜水轴流泵和KWM系列潜水混流泵可谓是高强度和持久耐用的代名词。该泵是防洪排涝和其他大流量应用的理想之选，拥有多种创新功能，例如能够使系统效率提升达两个百分点的湍流消除器。



该系列采用市场领先的高效、紧凑设计，可显著减少泵站的占地面积，从而降低了泵站的土建成本。水泵采用铸铁或不锈钢制成，可提供采用不同材料、传感器、表面涂层和轴封材料的多种变型，即使在恶劣环境中也能确保出色的可靠性。

KPL和KWM系列水泵提供：

- 业界顶尖的水力效率，最高超过86%
- 市场领先的紧凑、轻盈设计
- 后掠式自清洁水力设计，可有效防止堵塞

湍流消除器是一种用于减少泵与井筒之间的缝隙所产生湍流的创新型解决方案。该方案另一大优势在于：即使井筒未能完全匹配水泵或存在生产尺寸误差时，也不会再对水泵效率产生影响。

性能卓越

该系列轴流和混流泵专为大流量（最高可达9000升/s）、和最高扬程为23米的应用设计。当然这只是我们标准系列的产品，我们还能应客户要求提供更大流量和更高扬程的产品，可用于处理大流量水，其适用范围包括：

- 防洪和暴雨流量控制
- 大容量排水或灌溉系统
- 原水取水
- 大型城市污水处理厂的污水运输
- 大容量水循环
- 沿岸，低洼地区的水位控制
- 干船坞和港口设施的注水和排空
- 水库的注水和排空

KPL潜水轴流泵和KWM潜水混流泵功率范围为11千瓦到700千瓦，并有4极、6极、8极、10极、12极、14极或16极电机和11种井筒尺寸可供选择（16极电机仅为KPL提供）。



充分满足您作业要求的产品特性

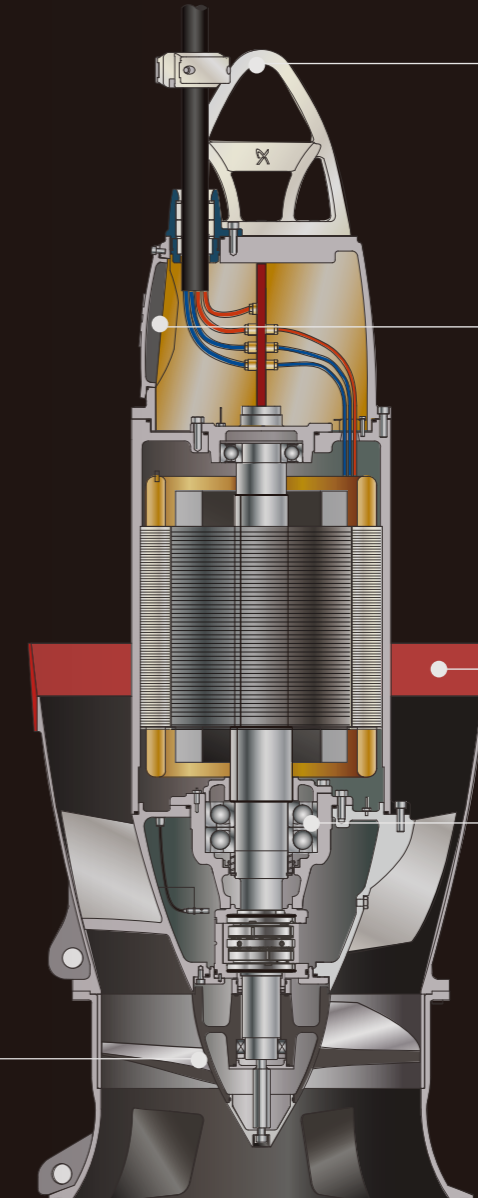
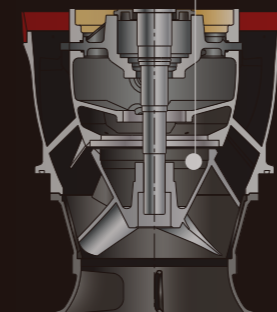
KPL潜水轴流泵和KWM潜水混流泵拥有一系列创新型功能，能够帮助您以经济而高效的方式进行大流量的水输送作业。

- 降低对环境的影响，削减土建成本可达20%
该系列符合ANSI/HI推荐设计，可帮助用户减小水泵尺寸，占地面积和土建成本也将随之减少。

- 密封电缆入口
采用特殊密封系统的电缆入口，可防止水进入电机室。

- KPL：后掠式自清洁一体式不锈钢叶轮采用高精度的一体式叶轮，可避免由于调整叶片角度导致的故障风险，桨叶采用光滑设计，可使碎屑和颗粒从桨叶上滑落，降低堵塞风险。

- KWM：水利优化设计的多叶片式叶轮拥有无障碍的大流量通道，桨叶采用光滑设计可保证水泵运行的高效性



- 集成电缆固定装置的自平衡起吊手柄
起吊手柄能够确保在安装过程中起吊水泵时保持完美平衡，防止造成损坏。集成了电缆固定装置，可防止电缆在安装过程中受损。

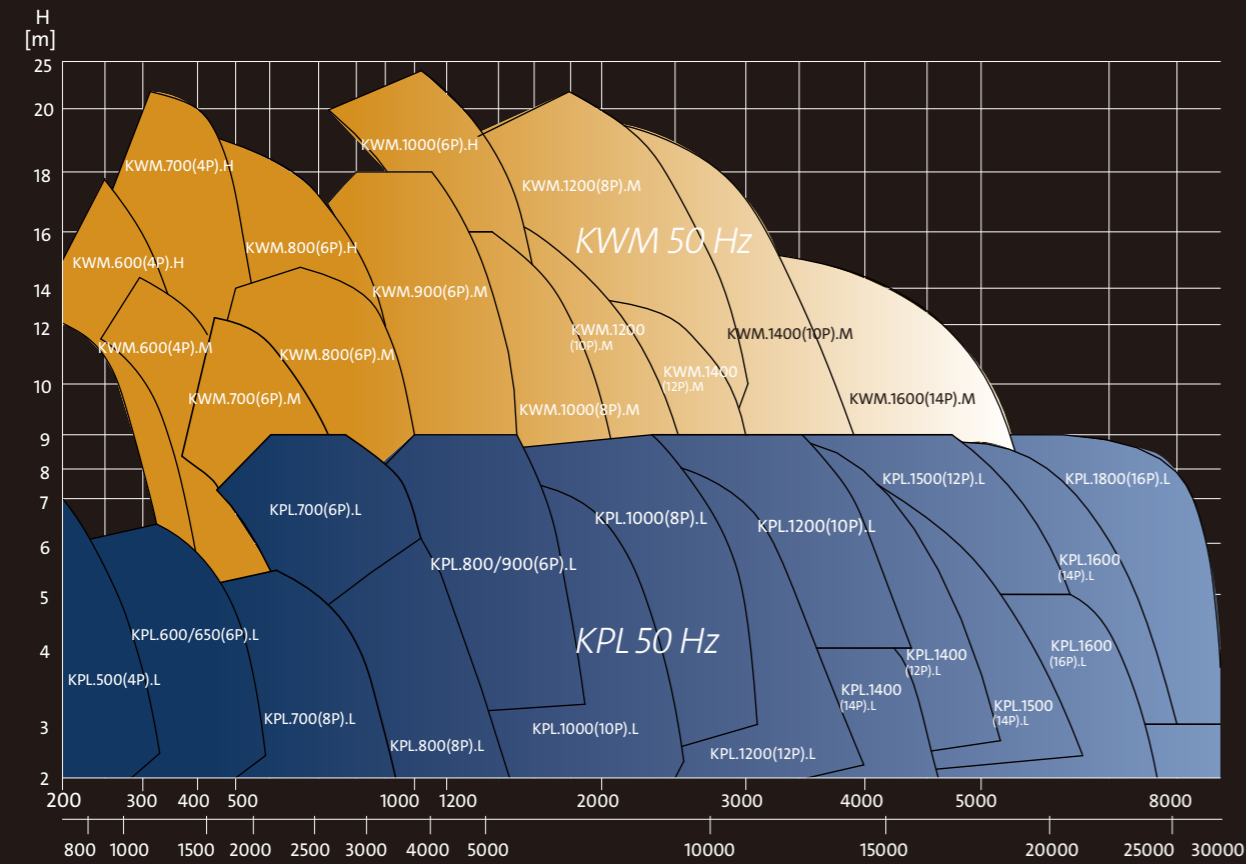
- 电缆室检查侧盖
可在无需拆卸水泵任何组件的情况下对电缆室进行简单快速的检修。该功能使用户在检查接线板时无需处理硬而粗的电缆，并且能够避免发生渗漏。

- 湍流消除器
这一创新型方案由一个安装在水泵导叶体周围的可膨胀橡胶环构成，在流量和压力增加时，它能够膨胀并根据井筒情况进行调节，阻止回流并减少能量损失。

- 集装式密封
采用双道集装式机械密封，经久耐用，且易于更换。

型谱概览

KPL/KWM 50Hz性能曲线



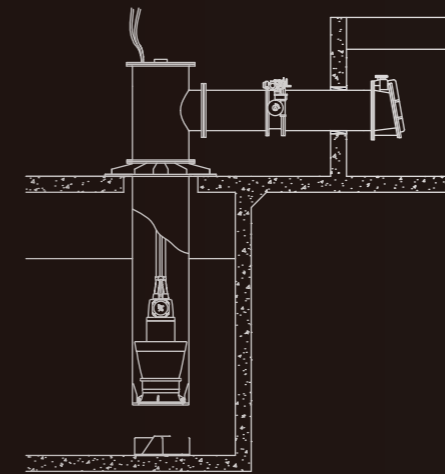
型号和代码说明

代码	示例
KPL	潜水电流泵
KWM	潜水电流泵
	井筒直径
500	DN 500
600	DN 600
700	DN 700
800	DN 800
900	DN 900
1000	DN 1000
1200	DN 1200
1400	DN 1400
1500	DN 1500
1600	DN 1600
1800	DN 1800
	电机功率 [kW]
4	4-pole
6	6-pole
8	8-pole
10	10-pole
12	12-pole
14	14-pole
16	16-pole
	相数
T	三相电机
	频率
50	50 Hz
60	60 Hz
	水力性能
	KPL (浆距角)
9	9度
11	11度
13	13度
15	15度
17	17度
19	19度
21	21度
	KWM (实际浆叶直径) [mm]
M	KWM-中扬程
L	KPL-低扬程
E	KPL-超低扬程

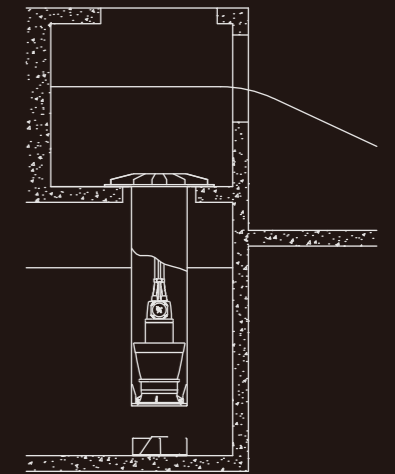
零部件材料明细表

序号	组件	材料	DIN 标准	ASTM 标准
1	进水喇叭口	铸铁	GG25	A48-CL35
2	轮毂 (KWM)	铸铁	GG25	A48-CL35
3	叶片 (KWM)	球墨铸铁	GGG-40	A536-65-45-12
4	轮毂 (KPL)	不锈钢	G-X6CrNi-189	A743-CF-8
5	叶片 (KPL)	不锈钢	G-X6CrNi-189	A743-CF-8
6	耐磨环 (KPL)	不锈钢	X5CrNi-189	A536-65-45-12
7	耐磨环 (KWM)	球墨铸铁	GGG-40	A536-65-45-12
8	导叶体	铸铁	GG25	A48-CL35
9	电机壳	铸铁	GG25	A48-CL35
10	电机轴	不锈钢	X10Cr13	A276-410
11	轴承支架	铸铁	GG25	A48-CL35
12	电机上端盖	铸铁	GG25	A48-CL35
13	O型圈	NBR 橡胶		
14	机械密封	SiC/SiC Vs SiC/C		
15	湍流消除器	橡胶		
16	水泵提升把手	不锈钢	G-X6CrNi-189	A743-CF-8
17	电缆密封压盖	不锈钢	X5CrNi-189	A276-304
18	电缆夹套	不锈钢	X5CrNi-190	A276-304
19	紧固件	不锈钢	X5CrNi-190	A276-304

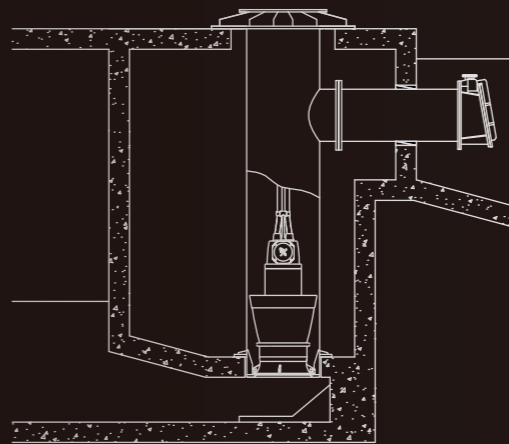
安装型式



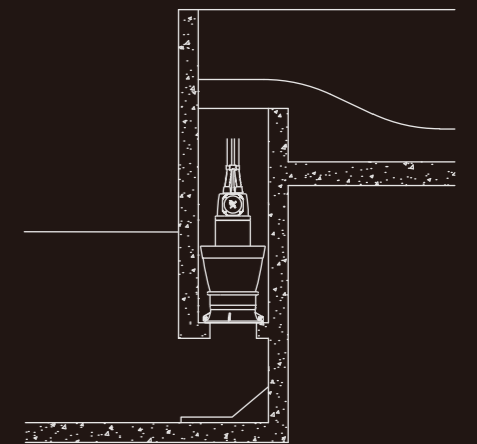
基础上出水型式 ▲



自由出水型式 ▲



基础上下水型式 ▲



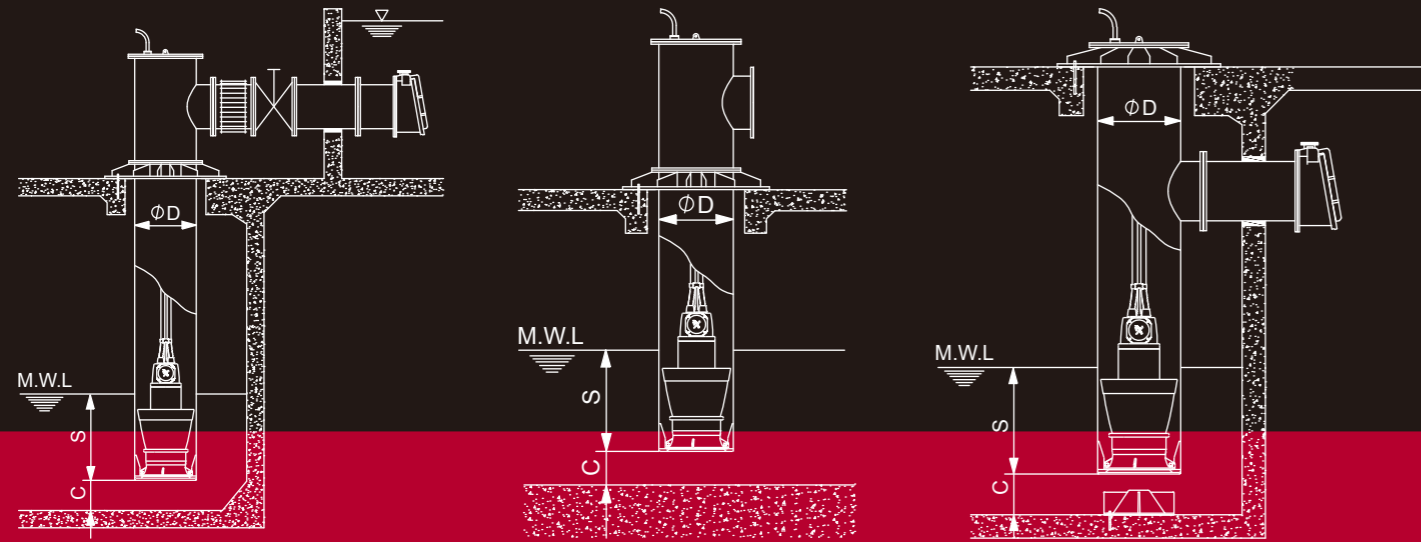
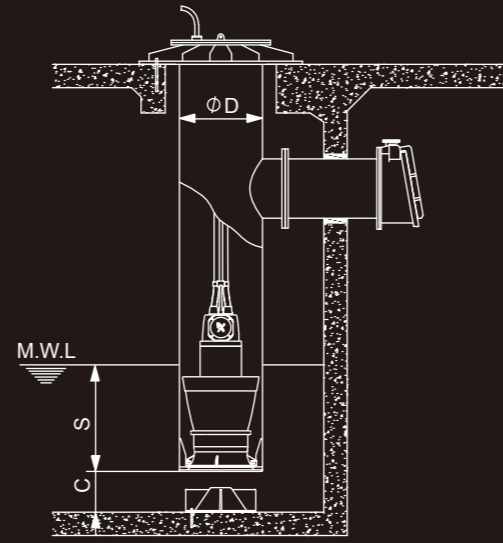
混凝土井筒型式 ▲

井筒安装尺寸

1. KPL潜水轴流泵井筒安装尺寸如下表所示：

ΦD [mm]	C [mm]	S [mm]	M.W.L ¹ [mm]
500	250	750-1200	1000-1450
600	300	1100-1400	1400-1700
650	325	1200-1600	1525-1925
700	350	1300-1750	1650-2100
800	400	1400-2100	1800-2500
900	450	1500-2550	1950-3000
1000	500	1650-2800	2150-3300
1200	600	2000-3400	2600-4000
1400	700	2300-3800	3000-4500
1500	750	2450-4050	3200-4800
1600	800	3000-4200	3800-5000
1800	900	4000-4600	4900-5500

1 M.W.L : 最低水位

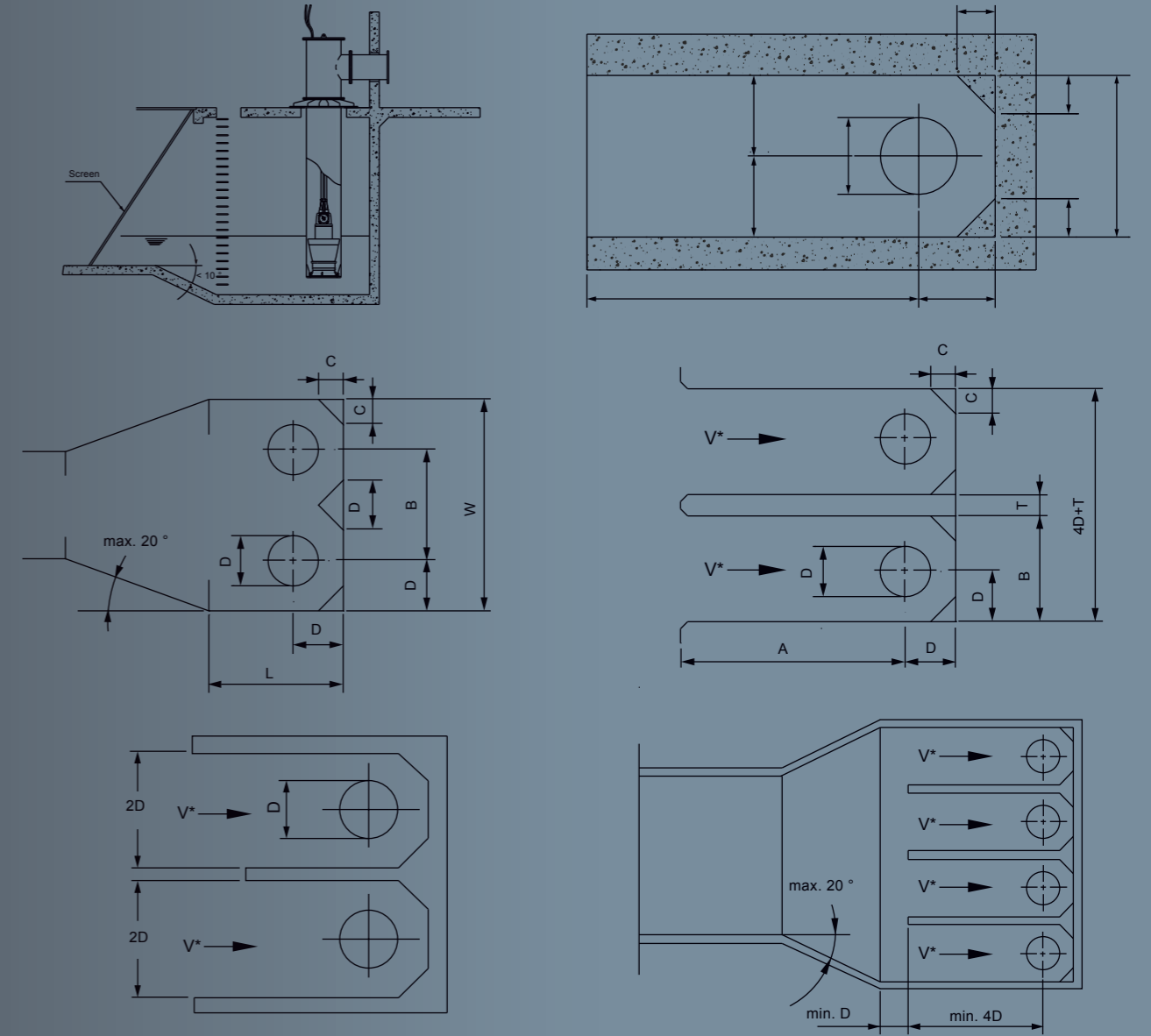


2. KWM潜水混流泵井筒安装尺寸如下表所示：

ΦD [mm]	C [mm]	S [mm]	M.W.L ¹ [mm]
600M	300	1100-1400	1400-1700
600H	300	1100-1400	1400-1700
700	350	1300-1750	1650-2100
800M	400	1400-2100	1800-2500
800H*	400	1400-2100	1800-2500
900	450	1500-2550	1950-3000
1000M	500	1650-2800	2150-3300
1000H	500	1650-2800	2150-3300
1200	600	2000-3400	2600-4000
1400	700	2300-3800	3000-4500
1600	800	2300-3800	3800-5000

1 M.W.L : 最低水位

进水流道布置



尺寸如下：

D(井筒内径DN) [mm]	A [mm]	B [mm]	C [mm]	W [mm]	L [mm]
500	2000	1000	250	2000	2000
600	2400	1200	300	2400	2400
650	2600	1300	325	2600	2600
700	2800	1400	350	2800	2800
800	3200	1600	400	3200	3200
900	3600	1800	450	3600	3600
1000	4000	2000	500	4000	4000
1100	4400	2200	550	4400	4400
1200	4800	2400	600	4800	4800
1400	5600	2800	700	5600	5600
1500	6000	3000	750	6000	6000
1600	6400	3200	800	6400	6400
1800	7200	3600	900	7200	7200

具体根据土建决定

项目案例

格兰富潜水轴流泵 在上海迪士尼项目的应用

上海迪士尼项目的雨水设计标准非常高，泵的规模流量大，但受到占地的限制，泵房空间有限，格兰富为该项目提供23台KPL大型潜水轴流泵，安装在4个雨水泵站。流量合计为72.82m³/s，保护上海迪士尼乐园免于内涝灾害。



格兰富潜水轴流泵 确保海口白沙门污水处理厂足够的输送能力



作为海南省重点环保项目，海口市白沙门污水处理厂隶属于海口威立雅水务有限公司，位于海口市的最北端，濒临水深流急、水面开阔的琼州海峡，是一座日处理能力30万吨的市政污水处理厂。1999年10月建成投产，设计能力为30万m³/日。

白沙门污水处理厂(一期)原采用高负荷活性污泥法(AB工艺A段)加深海排放的一级强化污水处理工艺,投产以来保

持较高的负荷率,污水处理效果稳定,各项生产指标优于设计要求,出水水质达标率超过99%。

2015年格兰富为该厂提供了中间提升泵房整体解决方案,包含4套功率超过100kW的潜水轴流泵,以领先的技术,超凡的效率和卓越的性价比,帮助该厂成功完成处理工艺的升级改造。

KPL&KWM部分业绩清单

序号	项目名称	地点	应用	产品信息	数量	电机功率	订单日期
1	永州下河线污水处理厂二期	湖南	污水处理厂	KPL.500.11.4.T.50.L.38	3	11	2015
2	北京昌平再生水厂二期工程	北京	污水处理厂	KPL.500.11.4.T.50.L.38	3	11	2015
3	长沙雨花污水处理厂	湖南	污水处理厂	KPL.600.22.6.T.50.L.38	3	22	2015
4	杭州七格污水处理厂	浙江	污水处理厂	KPL.800.90.8.T.50.L.38	4	90	2015
5	山东城阳污水处理厂	山东	污水处理厂	KPL.500.11.4.T.50.L.38	4	11	2015
6	贵阳花果园	贵州	污水处理厂	KPL.500.11.4.T.50.L.38	4	11	2015
7	迪士尼东块雨水泵站	上海	防洪排涝	KPL.1400.275.10.T.50.L.38	5	275	2015
8	富阳新登污水处理厂	浙江	污水处理厂	KPL.800.75.8.T.50.L.38	2	75	2015
9	安宁二污	云南	污水处理厂	KPL.500.15.4.T.50.L.38	3	15	2015
10	天津天碱商务区	天津	防洪排涝	KPL.1000.280.8.T.L.38	8	280	2015
11	杭州桐庐东门排涝泵站改造	浙江	防洪排涝	KWM.700.75.6.T.50.M.38	2	75	2014
12	河北清河县清远供水工程	河北	供水	KWM.600.45.4.T.50.H.38	3	45	2014
13	海口白沙门污水处理厂	海南	污水处理厂	KPL.800.110.6.T.50.L.38	4	110	2014
14	上海庙行雨水泵站	上海	防洪排涝	KPL.1200.200.12.T3	4	200	2014
15	富阳雨水泵站	浙江	防洪排涝	KPL.800.90.8.T3	2	90	2014
16	上海迪士尼乐园雨水泵站	上海	防洪排涝	KPL.1400.225.10.T3 KPL.1400.275.10.T3 KPL.1400.290.10.T3	4 8 6	225 275 290	2013
17	上海崇明新梅工业园区雨水泵站	上海	防洪排涝	KPL.1200.250.12.T3	2	250	2013
18	上海滨江公共环境建设雨水泵站	上海	防洪排涝	KPL.900.160.6.T3	3	160	2013
19	上海崇明城桥雨水泵站	上海	防洪排涝	KPL.1200.300.10.T3	4	300	2012
20	天津黄港欣嘉园雨污水泵站	天津	防洪排涝	KPL.1400.175.12.T3	6	175	2011
21	上海寿阳路雨水泵站	上海	防洪排涝	KPL.1200.310.12.T3 KPL.1000.190.10.T3	6 4	310 190	2006
22	上海淞南雨水泵站	上海	防洪排涝	KPL.1200.400.10.T3	6	400	2006
23	上海江杨南路雨水泵站	上海	防洪排涝	KPL.1000.300.10.T3	6	300	2006
24	上海民主路雨水泵站	上海	防洪排涝	KPL.1000.260.10.T3	6	260	2006
25	江都市清源污水处理厂一期	江苏	污水处理厂	KPL.600.19.6.T3	3	19	2013
26	江都市清源污水处理厂二期	江苏	污水处理厂	KPL.600.19.6.T3	3	19	2013
27	西安市第一污水处理厂	陕西	污水处理厂	KPL.600.22.6.T3	4	22	2013
28	成都市第二污水处理厂	四川	污水处理厂	KPL.700.37.8.T3	7	37	2013
29	什邡第三自来水厂	四川	供水	KPL.700.45.6.T3	3	45	2013
30	银川市第五污水处理厂	宁夏	污水处理厂	KWM700.145.6.T3	3	145	2011
31	苏州和综合治理3期三期10.1标	上海	污水处理厂	KPL.1200.310.12.T3 KPL.1000.190.10.T3 KPL.1000.260.10.T3	4 4 4	310 190 260	2008
32	上海排水公司苏州河综合治理三期	上海	污水处理厂	KPL.1000.260.10T3 KPL.1200.400.10.T3 KPL.1000.300.10.T3 KPL.1200.310.12.T3	6 6 5 4	260 400 300 310	2007
33	淄博污水北厂二期和南部分厂	山东	污水处理厂	KPL.600.45.10.T3 KPL.400.22.6.T3	2 2	45 22	2006
34	苏州和综合治理3期三期10.2标	上海	污水处理厂	KPL.1000.300.10.T3 KPL.1000.260.10T3 KPL.1200.400.10.T3 S32008E2	6 6 6 11	300 260 400 190	2005